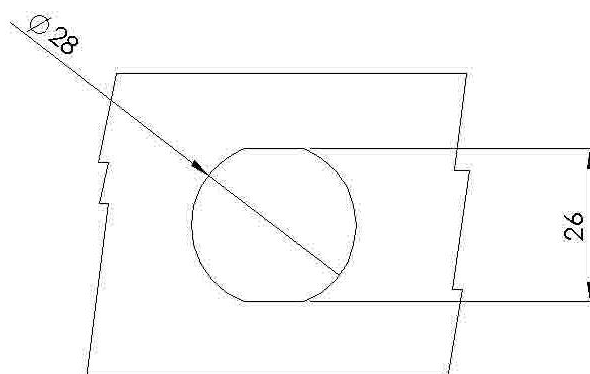
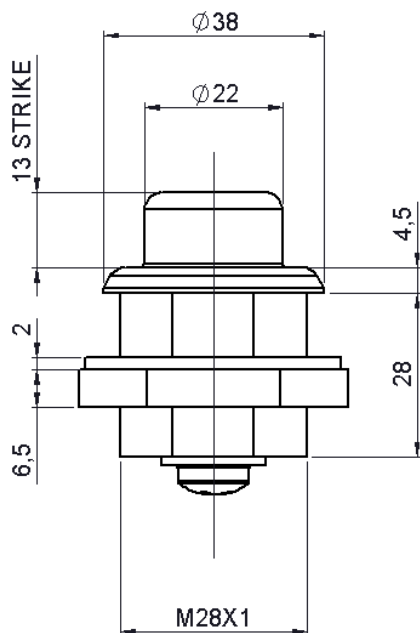


## APERTURA A PULSANTE BUTTON OPENING

Art.140191



**SEDE PANNELLO  
PANEL SHAPE**

### CARATTERISTICHE:

- Pulsante, corpo e dado:  
zama finitura verniciata nera;
- Chiave: art.129305 – cifratura 14603;
- Rondella : acciaio zincato;



### FEATURES:

- Button, base and nut:  
Black powder-coated aluminum alloy
- Key: Art.129305 – key code 14603;
- Spacer: Zinc plated steel;

